

# SÉRIE ALMTA50

## SINALIZADOR TIPO TORRE(COLUNA) COM ATÉ 3 CORES

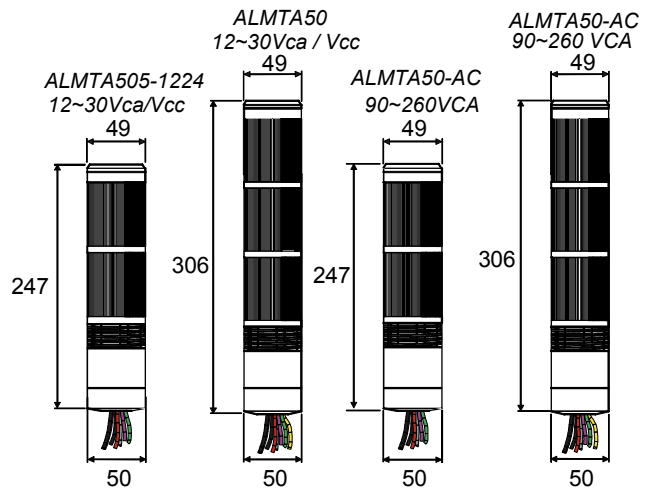


### MODELOS

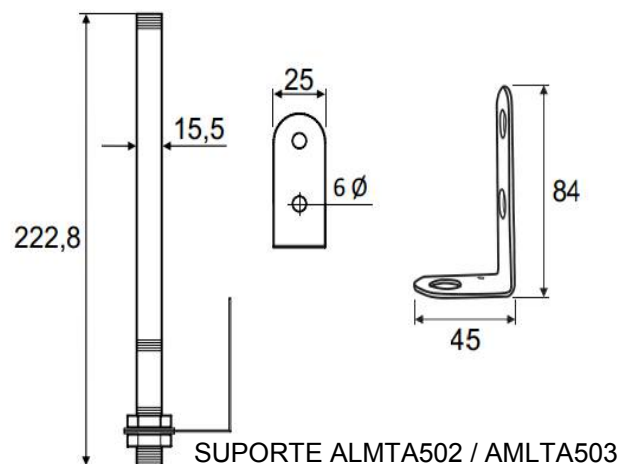
ALMTA502-1224 Sinalizador torre sonoro/visual, 12~30V, 2 lentes(vd/vm);  
 ALMTA502-AC - Sinalizador torre sonoro/visual, 90~260V, 2 lentes(vd/vm);  
 ALMTA503-1224 Sinalizador torre sonoro/visual, 12~30V, 3 lentes(vd/am/vm);  
 ALMTA503-AC - Sinalizador torre sonoro/visual, 90~260V, 3 lentes(vd/am/vm).

Especificações Técnicas	
Corrente nominal	< 100 mA
Frequência	50/60 Hz
Temperatura de trabalho	-10°C~+50°C
Iluminação	LEDs
Sinalização	Sinalização Contínua ou Intermitente
Buzzer	92dB
Vida útil (Leds)	50.000 horas
Material	Polycarbonato
Peso	570 gramas
Norma	60947-5-1
Grau de proteção	IP30

### DIMENSÕES FÍSICAS (mm)



### ACESSÓRIOS DE MONTAGENS



#### Observação

Todos os acessórios de montagem acompanham o produto.  
 Necessário ter conhecimento técnico e análise do sistemas eletrônicos neste produto