

# ALMTA505 - SINALIZADOR TIPO TORRE DE 3 CORES

O sinalizador foram desenvolvidas para indicar o estado de funcionamento de máquinas e equipamentos a longa distância através de sinalização visual e sonora. Este equipamento mantém o operador informado a cada estado de funcionamento do processo ou alertando em situações de emergências.

## INDICAÇÃO DE USO

Pode ser usadas para sinalizar qualquer tipo de funcionamento, normal ou anormal, de máquinas, motores e equipamentos, através de suas sinalizações, tais como:

LED **Vermelho** /Buzzer: para sinal de alerta, emergência, risco ou parada de funcionamento;

LED **Amarelo** : para indicar que o valor de uma grandeza (corrente elétrica, temperatura, etc.) está próxima do limite máximo suportado pelo equipamento, motor ou máquina, Pode estar ocorrendo falha na operação;

LED **Verde**: para indicar o estado de normalidade em máquinas, motores ou equipamentos, prontos para operar com funcionamento dos dispositivos dentro do padrão desejado.

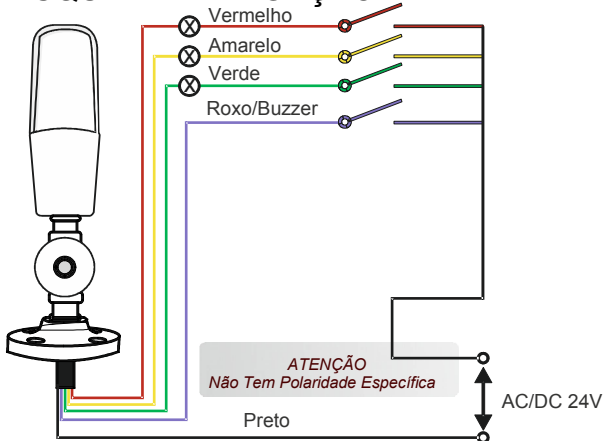


## MODELOS

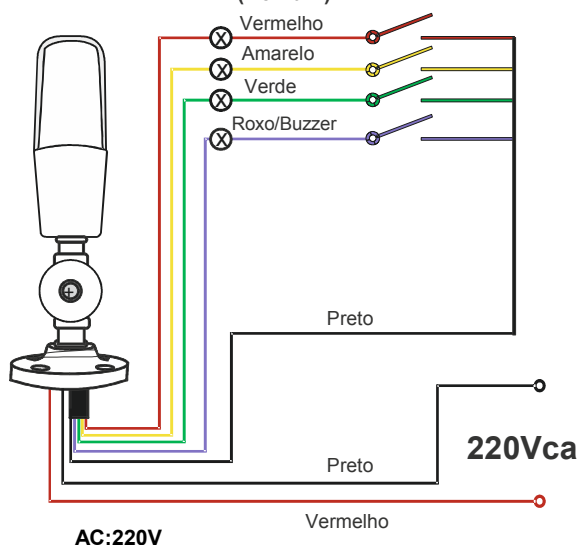
Modelos	Cores	Tensão	Alarme Sonoro	Sinalização	Peso
ALMTA505-24	Red, Yellow, Green	24Vca/Vcc	Sim	Contínua	180g
ALMTA505-AC	Red, Yellow, Green	220Vca	Sim	Contínua	195g
ALMTA505-24	Red, Yellow, Green	24Vca/Vcc	Sim	Intermitente	180g
ALMTA505-AC	Red, Yellow, Green	220Vca	Sim	Intermitente	195g

OBS: Somente o LED vermelho e BUZZER, são intermitentes

## ESQUEMA DE LIGAÇÃO



### AC/DC24V NPN/PNP (Comum)

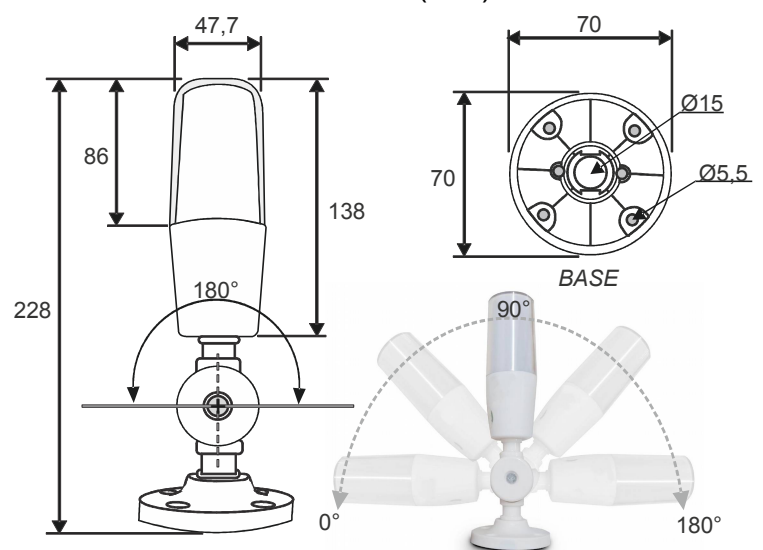


## ESPECIFICAÇÕES

### Especificações Técnicas

Potência	1W
Tipo de Lâmpada	LED
Temperatura de Trabalho	-10°C ~ 50°C
Umidade	10 ~ 95%
Buzzer	90 Decibéis
Vida Útil	50.000 horas
Material	ABS/PC
Fixação	4 Parafusos + Base (Incluso)
Ângulo de Visualização	360°
Haste de Apoio (ângulo)	Ajustável 0~ 180°
Grau de Proteção	IP54

## DIMENSÕES FÍSICAS (mm)



OBS. Não ultrapasse o ângulo de curvatura de 180°, evite danos.

**BRALARMSEG EQUIPAMENTOS ELETRÔNICOS LTDA**

www.bralarmseg.com.br / bra@bralarmseg.com.br

(41) 99274-4818 (41) 3045-9744