

# ALARMSEG

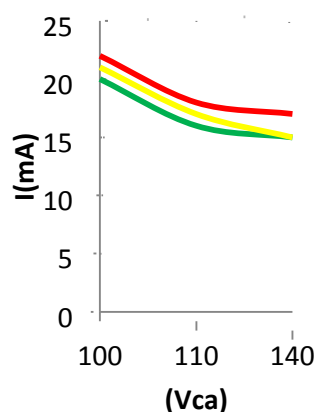
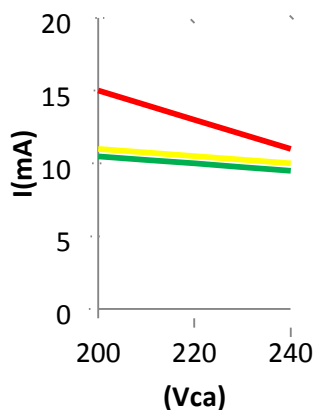
## ST3L-AC



Características Técnicas	Unid.	127Vca			220Vca		
		Mín.	Típ.	Máx.	Mín.	Típ.	Máx.
Tensão de Alimentação	Vca	100	127	140	200	220	240
Corrente de Operação	VD	16			10,5		
AM		17			10,5		
VM+Sonoro		18			13		
Tipo de Sinal Luminoso		Contínuo					
Tipo de sinal sonoro		Intermitente					
Nível de Pressão sonora**	dB	80					
Quantidade/Cor dos LEDs		24-VD/24-AM/24-VM					
Temperatura de Operação	°C	0		60		0	
Temperatura de Armazenamento	°C	-40		80		-40	
Peso Aproximado	g	250					

\*Características Técnicas sujeitas a alterações sem prévio aviso.

\*\* Medido a 10cm da fonte sonora.



### LIGAÇÃO:

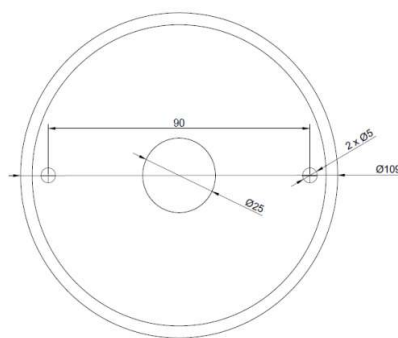
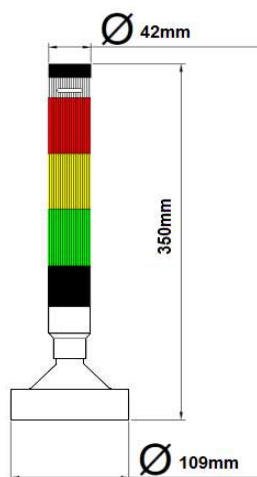
#### Bivolt (AC:110 ~ 220)

Fios Marrom (Neutro e Fase)

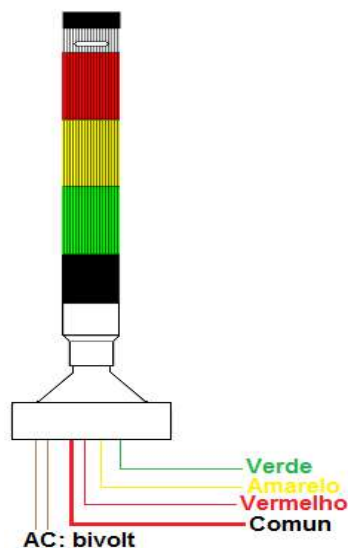
Fio Vermelho grosso: chaveador

Fios finos VM, AM e VD: ligar ao fio vermelho (grosso) para acender a cor correspondente.

Sinal sonoro aciona ao ligar a cor vermelha.



Detalhe das medidas da base.



Vendas: