



IMAGEM ILUSTRATIVA

A BRIAV-AC é uma solução audiovisual de alta tecnologia, desenvolvida especialmente para operar em ambientes robustos e hostis, onde é indispensável um elevado nível de proteção e confiabilidade. Com grau de proteção IP66, o equipamento é totalmente resistente à poeira e a jatos d'água, garantindo desempenho seguro mesmo sob condições ambientais severas.

Sua construção reforçada em aço manganês, material reconhecido pela alta resistência mecânica e durabilidade, assegura a integridade estrutural do produto mesmo quando submetido a impactos e situações extremas. O acabamento em pintura poliéster em pó texturizada oferece proteção adicional contra corrosão, preservando a estética e a vida útil do equipamento em ambientes agressivos.

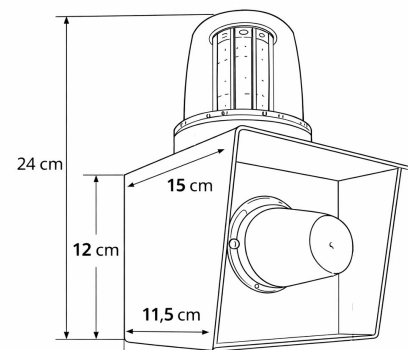
Projetada para instalação em diversos ambientes, a BRIAV-AC pode ser montada tanto na posição horizontal quanto vertical. Seu design modular permite personalização conforme as exigências específicas de cada aplicação, atendendo setores industriais, comerciais e de segurança.

Informações Técnicas

Característica	Especificação
Tensão de Alimentação	110 – 220 Vca
Corrente	130 ~ 2000 mA
Grau de Proteção	IP66
Tipo de som	Bitonal
Pressão Sonora	115 dB
Temp. de Operação	-10°C a 50°C
Compatibilidade	Compatível com o kit BR-RailAlert
Intensidade Luminosa	±205 cd
Giroflex	7 modos programáveis
Estrutura	Aço Hadfield Aço Manganês
Pode ser fornecido em 12/24V(sob encomenda)	



Dimensões



Sinalização inteligente para ambientes críticos.