**ALMBA45L**

COM INSCRIÇÃO SAÍDA(SOB ENCOMENDA)

**ALMBA45L-SVD****ALMBA45L-SVM**

A luminária autônoma de emergência **ALMBA45L** é equipada com 45 LEDs tipo SMD no corpo do bloco. Projetada para ambientes externos ou condições severas, como locais empoeirados, úmidos ou sujeitos a jatos d'água. Indicado para aplicações industriais (como frigoríficos), comerciais e outras situações que requeiram alta resistência.

Este equipamento possui grau de proteção IP66 no invólucro e nos faróis, garantindo total proteção contra a entrada de poeira e resistência a jatos potentes de água. A fonte eletrônica interna conta com proteção IP68, assegurando vedação completa contra poeira e permitindo submersão contínua em água, conforme as especificações da norma.

Além disso, o equipamento conta com sistema de auto-teste integrado, que simula automaticamente a ausência de energia a cada 15 dias, ativando os LEDs por um período de 30 minutos.

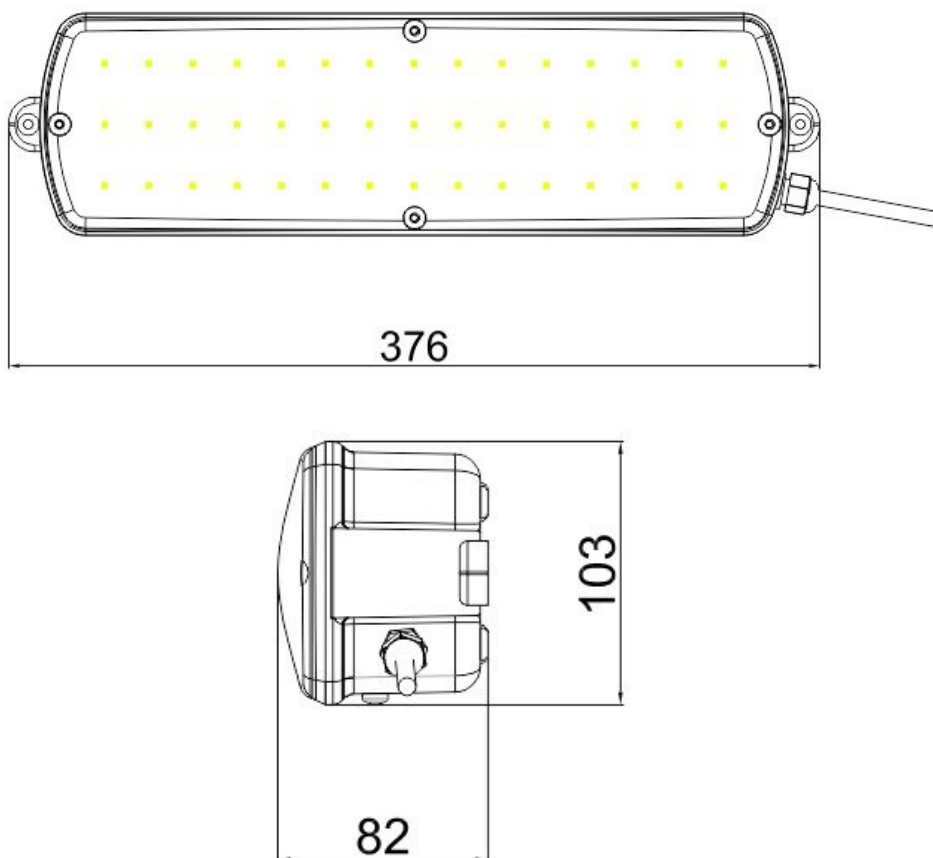
CARACTERÍSTICAS TÉCNICAS

- **Aplicação:** Luminária autônoma de emergência para uso industrial;
- **Autonomia:** Até 3 horas de funcionamento contínuo;
- **Bateria:** 12 V / 2,2 Ah, do tipo VRLA selada (chumbo-ácida, livre de manutenção);
- **Tecnologia de Iluminação:** LEDs SMD de alta eficiência;
- **Fluxo Luminoso:** 1.000 lumens;
- **Temperatura de Cor:** 6.000 K (branco frio);
- **Potência Total:** 8 W;
- **Corrente de Carga:** 350 mA;
- **Tensão de Alimentação:** 90 a 240 Vca, 50/60 Hz (bivolt automático);
- **Grau de Proteção:**
 - IP66 no invólucro e faróis (proteção total contra poeira e jatos potentes de água);
 - IP68 na fonte eletrônica interna (proteção total contra poeira e submersão em água);
- **Sistema de Auto-Teste:** Simulação automática de falta de energia a cada 15 dias, com acionamento dos LEDs por 30 minutos para verificação da bateria;

- **Proteção Elétrica**
 - DPS (Dispositivo de Proteção contra Surtos);
 - Varistor e fusível de 1 A incorporados;
- **Temperatura de Operação:** 0 °C a 40 °C;
- **Material do Corpo:** ABS injetado, antichama, com aditivos UVA e UVB;
- **Material da Lente:** Policarbonato injetado de alta resistência;
- **Proteção Mecânica:** IK08 (resistência a impacto);
- **Fixação:** Montagem em parede com suporte de instalação integrado;
- **Design:** Compacto, discreto com excelente acabamento;
- **Dimensões:** 376 x 103 x 82 mm (L x A x P);
- **Peso:** 1,9 kg.

* NOTA: As características técnicas acima citadas são para o modelo ALMBA45L. Para os modelos ALMBA45L-SVD e ALMBA45L-SVM (com inscrição de saída), solicite os dados para nosso departamento técnico.

DIMENSÕES



Diferenciais das luminárias da série ALMBA

As luminárias autônomas de emergência da série ALMBA se destacam em relação aos modelos convencionais disponíveis no mercado pelos seguintes atributos técnicos:

✓ **Melhor Vedação**

- Equipadas com grau de proteção **IP66 no invólucro e faróis**, e **IP68 na fonte eletrônica interna**, proporcionando proteção total contra poeira, jatos potentes de água e submersão, conforme normas técnicas.

✓ **Sistema de Auto-Teste com Patente Requerida**

- Um dos principais diferenciais da série ALMBA é o **sistema de automanutenção automática**, integrado à fonte eletrônica.
- A cada 15 dias, o sistema **simula a ausência de energia**, acionando os LEDs por 30 minutos para **testar automaticamente o desempenho da bateria**.
- Este sistema possui **patente requerida junto ao INPI**, reforçando sua exclusividade tecnológica.

✓ **Alta Resistência Mecânica**

- Invólucros fabricados em ABS ou PVC rígido antichama, com aditivos UVA e UVB, garantindo alta durabilidade mesmo em ambientes agressivos.
- Estrutura leve e de fácil instalação, com suporte de fixação integrado.
- Índice de proteção mecânica IK08, resistente a impactos.

✓ **Ampla Faixa de Tensão (Full Range)**

- Alimentação bivolt automática de 90 a 240 VCA, compatível com redes de 50 e 60 Hz, facilitando a instalação em diferentes tipos de infraestrutura elétrica.

✓ **Conformidade com Normas**

- Equipadas com parafusos em aço inox para maior durabilidade e resistência à corrosão.
- Desenvolvidas e fabricadas em conformidade com a NBR 10898, norma brasileira para sistemas de iluminação de emergência.

ALMBA: A escolha certa quando a segurança não pode falhar!