



IMAGEM ILUSTRATIVA

SPTLE2F é um bloco de emergência autônomo de alto desempenho, desenvolvido para aplicações que exigem confiabilidade, robustez e elevada eficiência luminosa, inclusive em ambientes internos, externos ou sujeitos à umidade.

Equipada com 30 LEDs SMD, temperatura de cor 6000K e potência de 16 W, proporciona fluxo luminoso de 2.400 lúmens, garantindo excelente visibilidade em situações de emergência, com autonomia superior a 7 horas.

Seu invólucro é fabricado em ABS injetado com tratamento anti-chama, assegurando alta resistência mecânica e durabilidade. Possui grau de proteção IP66, com total vedação contra poeira e jatos d'água, e IP68, permitindo imersão temporária em água, ampliando significativamente seu campo de aplicação.

Conta com sistema automático de autoteste da bateria, que executa ciclos de manutenção a cada 15 dias por 30 minutos, garantindo prontidão contínua e funcionamento confiável. Opera em tensão automática Full Range de 90 a 240 Vca (50/60 Hz), facilitando a integração em diferentes redes elétricas.

### Diferenciais da Série SPT

- **Vedação superior:** IP66 no invólucro e IP68 no circuito eletrônico
- **Sistema de autoteste inteligente:** simula falta de energia e verifica a bateria periodicamente (patente requerida junto ao INPI)
- **Alta resistência:** invólucro robusto em ABS anti-chama com suporte de fixação integrado
- **Alimentação automática Full Range:** compatível com 90 a 240 Vca, 50/60 Hz

### PRINCIPAIS APLICAÇÕES

Indicada para indústrias, fábricas, áreas de produção e processamento, frigoríficos, armazéns, centros de distribuição, hospitais, parques, estádios, centros comerciais e shoppings.

**CARACTERÍSTICAS:**

- Bloco autônomo de emergência com design moderno e sofisticado;
- Pode ser utilizado em ambiente interno, externo ou úmido;
- 30 Leds SMD, temperatura de cor 6000k;
- Potência: 16 Watts;
- Fluxo luminoso aprox: 2400 lúmens;
- Autonomia: superior a 7 horas;
- Grau de proteção invólucro: IP66 (à prova de poeira e protegido contra jatos potentes de água);
- Grau de proteção circuito Eletrônico: IP68 (à prova de poeira e protegida contra imersão temporária em água);
- Invólucro: Injetado em ABS com tratamento anti-chama auto-extinguível na cor branca, fechamento com parafusos tipo philips em inox e borracha de vedação em todo o contorno da tampa;
- Resistentes a impactos e baixas temperaturas. Suporte de fixação integrado;
- Tensão da rede elétrica: 90 a 240Vca 60Hz/50Hz Full Range - (trabalha automaticamente a função de transformação e carregamento entre as faixas de tensão);
- Cabo alimentador tipo PP 2 vias 1,0mm<sup>2</sup> com plugue injetado pré-isolado de 10A 2 pinos ABNT novo padrão brasileiro de tomadas;
- Prensa cabo, para melhor acabamento no cabo de alimentação;
- Auto manutenção da bateria(auto ciclo:Aciona a cada 15 dias por 30 minutos)
- Bateria selada de chumbo-ácida reguladas por válvulas (VRLA) de 12V/7A(acompanha o equipamento);
- Fixação: Sobrepor, diretamente em parede ou coluna através de suportes fixos na luminária e parafusos inox com buchas S8(acompanham o equipamento);
- Fornecido na cor branca(padão) ou vermelho(sob encomenda);
- Atende as especificações nas Normas Nacionais vigentes;
- Cores disponíveis: Branco gelo(\*padrão), vermelho ou amarelo(sob encomenda).



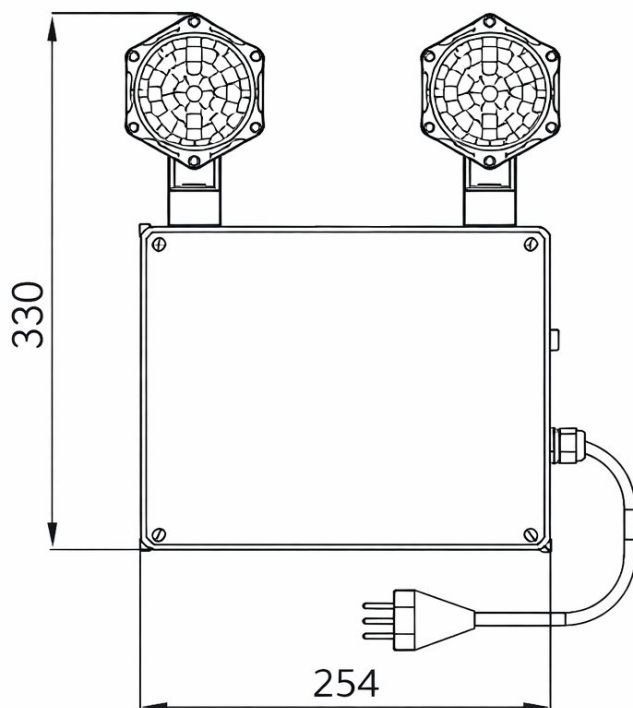
**CARACTERÍSTICAS TÉCNICAS**

<b>Campo</b>	<b>Descrição</b>
<b>Nome</b>	2 faróis de LEDs tipo SMD
<b>Código</b>	SPTLE2F
<b>Tensão de rede elétrica</b>	90 a 240 Vca 60Hz / 50Hz Full Range
<b>Tensão de funcionamento</b>	12 Vcc.
<b>Tensão de flutuação</b>	13.8 Vcc.
<b>Tensão de corte da Bateria</b>	10.8Vcc.
<b>Corrente de carregamento</b>	350mA.
<b>Corrente em flutuação</b>	21mA em 127Vca e 13mA em 220Vca. (entrada da fonte)
<b>Proteção bateria</b>	Fusível de vidro ação rápida 1,5 A.
<b>Proteção alimentação fonte</b>	Fusível de vidro ação rápida 1,5 A.
<b>Autonomia</b>	superior a 7 horas.
<b>Fluxo luminoso aproximado</b>	2400 lm.
<b>Potência</b>	16W LED
<b>Tipo de geração de luminosidade</b>	2 faróis com Leds SMD, temperatura de cor branco frio 6000K
<b>Tipo de bateria</b>	Selada 12V/7Ah - Baterias de chumbo-ácido reguladas por válvulas (VRLA)
<b>Invólucro</b>	Injetado em ABS com tratamento anti-chama auto-extinguível, fechamento com parafusos tipo philips em inox, com borracha de vedação em todo o contorno da tampa, prensa cabo, resistentes a impactos e baixas temperaturas, com suporte de fixação integrado.
<b>Grau de proteção</b>	Invólucro - IP66 (à prova de poeira e protegido contra jatos potentes de água). Circuito Eletrônico - IP 68 (à prova de poeira e protegida contra imersão temporária em água)
<b>Fixação</b>	Sobrepor - diretamente em parede ou coluna através de suportes fixos na luminária e parafusos em inox com buchas S8 que acompanham o produto.
<b>Dimensões do produto</b>	254 C x 96 L x 330A (comprimento, largura e altura em milímetros).
<b>Peso sem embalagem</b>	3,590 KG.

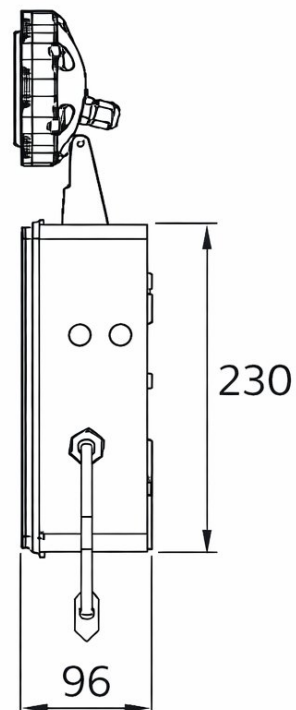
### Dimensões

Modelo: SPTLE2F

Vista Frontal



Vista Lateral



(em mm)