

## Alta Performance e Proteção IP65 para Aplicações Profissionais

Robustez • 7 Efeitos de Luz • Cores Diversas



IMAGENS MERAMENTE ILUSTRATIVAS

O **SR54L** é um sinalizador visual eletrônico em tecnologia LED, projetado para aplicações profissionais que exigem alta eficiência luminosa, confiabilidade operacional e longa vida útil.

O equipamento é indicado para uso em veículos de emergência (polícia, ambulância, bombeiros e resgate), veículos de segurança patrimonial, linha pesada (caminhões, ônibus e empilhadeiras), aplicações navais/náuticas, guinchos, áreas rodoviárias, ambientes urbanos, condomínios e estacionamentos.

Seu sistema eletrônico substitui o mecanismo rotativo convencional por circuito microcontrolado, eliminando componentes mecânicos sujeitos a desgaste. Essa configuração proporciona maior robustez operacional, redução de manutenção preventiva/corretiva e aumento da vida útil do produto.

O grau de proteção **IP65** assegura proteção contra poeira e resistência a jatos d'água, permitindo instalação em ambientes externos expostos a intempéries, conforme requisitos da norma IEC 60529.

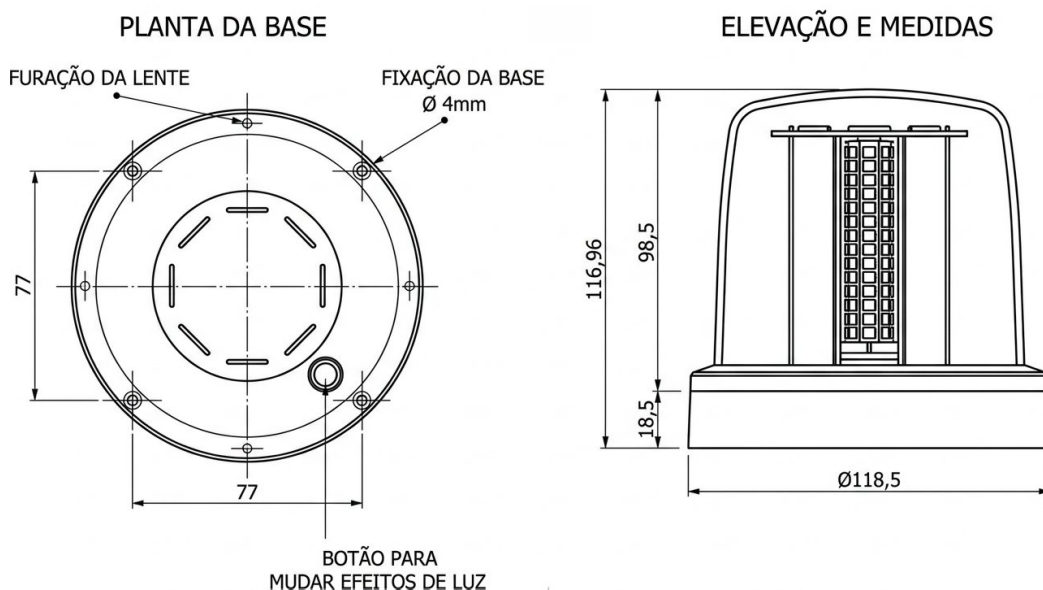
## 2. CARACTERÍSTICAS FUNCIONAIS

- Tecnologia de iluminação por **54 LEDs SMD de alto brilho**
- Sistema eletrônico com **microcontrolador integrado**
- 7 padrões de sinalização luminosa:
  - Giroflex
  - Flash
  - Strobo
  - Fixo (luz contínua)
- Seleção de efeitos por acionamento de botão interno (pressionamento de aproximadamente 3 segundos)
- Memória interna para retenção do último padrão selecionado
- Sinalização exclusivamente visual (não possui módulo sonoro)

## 3. CONDIÇÕES DE APLICAÇÃO

- Uso interno ou externo
- Instalação fixa por parafusos ou base magnética com cabo espiralado (conforme modelo)
- Indicado para sistemas de advertência visual, sinalização de risco e alerta operacional

## 4. DIMENSÕES



| Parâmetro         | Especificação                                |
|-------------------|--|
| Alimentação       | 90–240 Vac (Bivolt) ou 12 Vcc                |
| Iluminação        | 54 LEDs SMD de alto brilho                   |
| Sinalização       | Visual (sem emissão sonora)                  |
| Padrões de Luz    | 7 efeitos programáveis                       |
| Cores Disponíveis | Vermelho, Âmbar, Azul, Verde ou Branco       |
| Grau de Proteção  | IP65   |
| Material da Lente | Polycarbonato de alta resistência mecânica   |
| Material da Base  | ABS de engenharia                            |
| Placa Eletrônica  | Fibra de vidro (PCB)                         |
| Circuito          | Eletrônico estabilizado com microcontrolador |
| Dimensões(mm)     | 116,96 mm x 118,5 mm                         |
| Peso              | 370 g  |

## 6. CHAVE DE PEDIDO

| Modelo                   | Tensão                | Cor da Lente |
|--------------------------|-----------------------|--------------|
| SR54LVM-AC<br>SR54LVM-12 | 110/220 Vac<br>12 Vcc | Vermelha     |
| SR54LAM-AC<br>SR54LAM-12 | 110/220 Vac<br>12 Vcc | Âmbar        |
| SR54LVD-AC<br>SR54LVD-12 | 110/220 Vac<br>12 Vcc | Verde        |
| SR54LAZ-AC<br>SR54LAZ-12 | 110/220 Vac<br>12 Vcc | Azul         |
| SR54LBR-AC<br>SR54LBR-12 | 110/220 Vac<br>12 Vcc | Branca       |